

PTA-3 Detector Presencia Alta Tensión Alternativa

DESCRIPCION

Equipo de vigilancia de presencia de tensión alterna. Amplifica las señales procedentes de Captadores Capacitivos tipo APRC. Señalización frontal y relés de salida. Se usa en instalaciones de distribución de corriente alterna para controlar la presencia de la tensión de servicio, en celdas, para enclavar un seccionador o disyuntor en ausencia o presencia de tensión, pudiéndose disponer de la señalización a cierta distancia.

CARACTERÍSTICAS FUNCIONALES

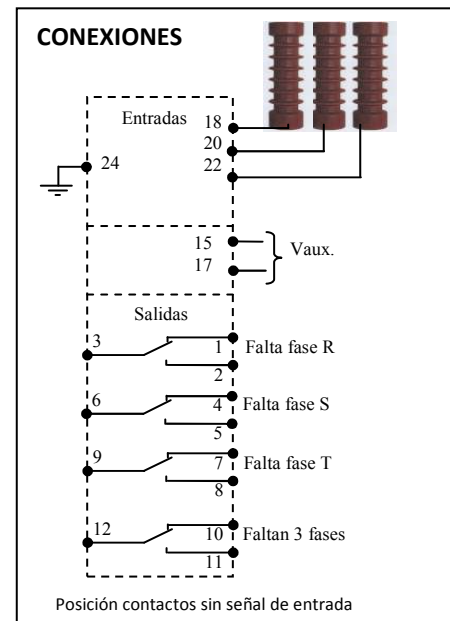
- Cuatro contactos libres de potencial de salida, uno por fase, que conecta, en ausencia de la tensión de la fase correspondiente: R, S o T, y el cuarto si fallan las tres fases.
- Pulsador de prueba para comprobar el funcionamiento del equipo.
- Diodos luminosos, que señalizan la presencia de tensión en la línea de cada fase.
- Temporización 500 mseg.
- Led verde frontal indicativo de presencia de tensión auxiliar de alimentación.
- Realizado con microcontrolador.
- Caja de plástico para instalación en carril.
- Bornes en carátula frontal.
- Contactos de salida libres de potencial.

DATOS TÉCNICOS

- Tensión Auxiliar: 85 ~ 264VAC, 120 ~ 370VDC.
- Consumo en reposo: 1.5 W.
- Consumo con defecto: <2W.
- Temperatura de uso: -5°C/+55°C
- Tipo de sensores a utilizar: Capacitivos tipo APRC (de 3,6 a 36kV)
- Normas que cumple:
 - Rigidez dieléctrica
 - Transitorios rápidos EN61000-4-4
 - Impulso de tensión EN61000-4-5
- Propiedades del contacto del relé:
 - Corriente permanente: 6 A.
 - Tensión máx. conmut.: 230 Vca.
 - Pot. máx. conmutac. : 2000 VA.

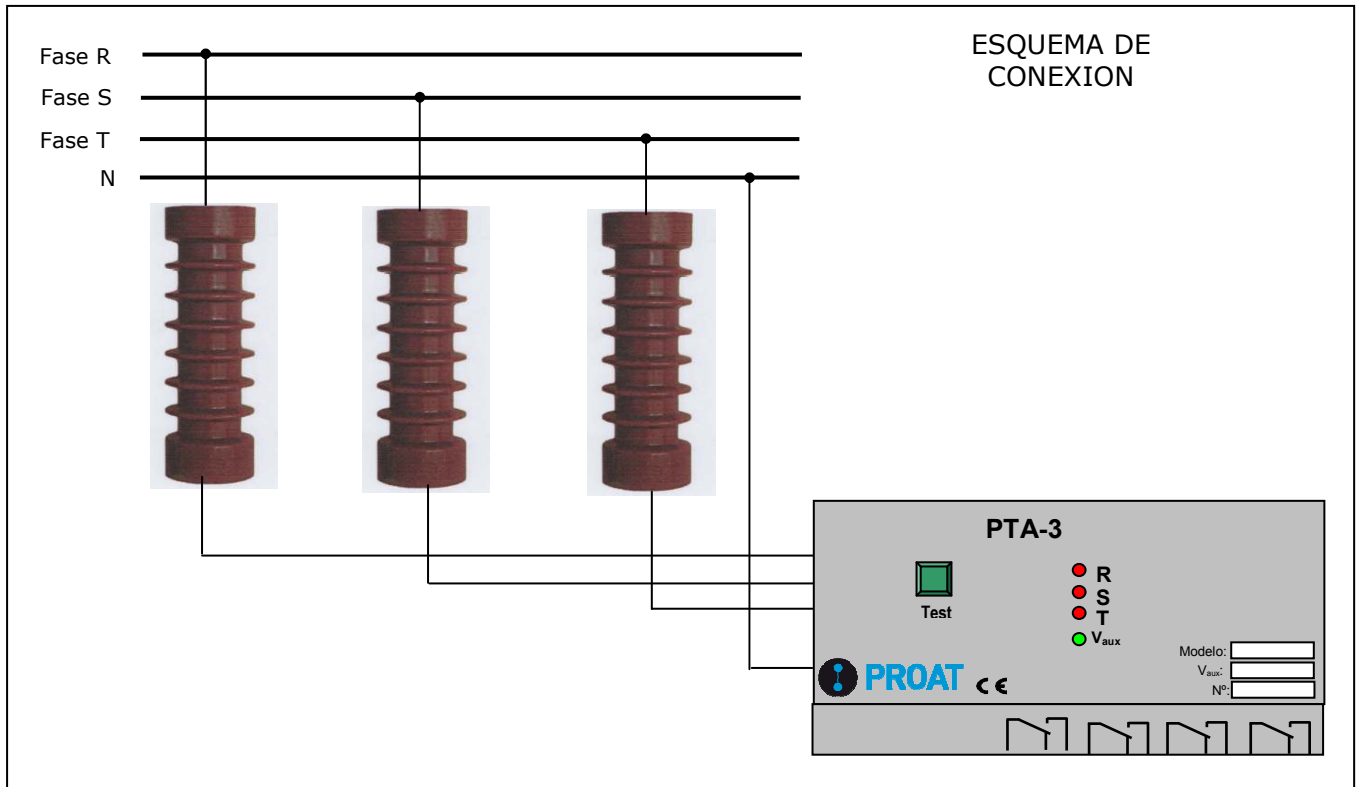
MODELOS

PTA-3
Y = Tensión auxiliar A = 85 ~ 264VAC, 120 ~ 370VDC
C = 125 VDC



Sensores capacitivos de diferentes tensiones nominales

Modelo	Tensión Nominal	Línea de fuga	Capacidad pF	Impulsos alta tensión
APRC-36	36kV	467Kv	75	170kV
APRC-24	24kV	320kV	150	152kV
APRC-17,5	17,5kV	256kV	150	95kV



Ejemplo de instalación del equipo PTA-3 asociado a tres captadores Capacitivos para detectar presencia de tensión de línea.

Dimensiones de la caja (milímetros)

Caja 905 Montaje barra OMEGA DIN EN 50022 Material plástico autoextinguible clase VO

