

GRUPO DISCRIMINADOR BITENSIÓN

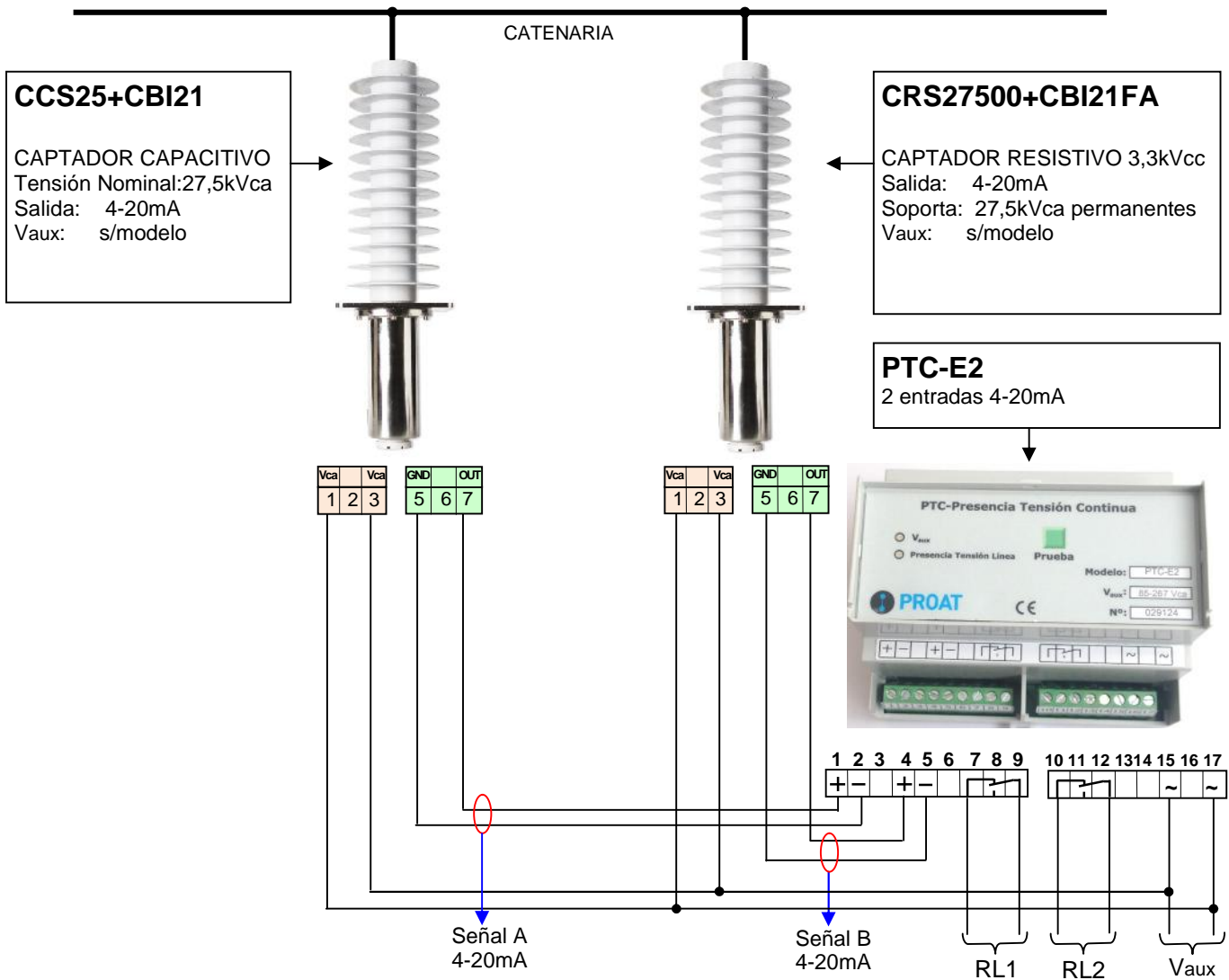


Tabla Funcionamiento PTC-E2 (versión 8.2)

Señal A		Señal B		Tensión Auxiliar	RL1 (7-9)	RL2 (10-12)	Led Presencia Tensión
x VAC	----	x VDC	----	NO	Cerrado	Cerrado	OFF
x VAC	0mA	x VDC	0mA	SI	Cerrado	Cerrado	3 impulsos
x VAC	>=4mA	x VDC	0mA	SI	Cerrado	Cerrado	2 impulsos
x VAC	0mA	x VDC	>=4mA	SI	Cerrado	Cerrado	1 impulso
0VAC	4mA	0VDC	4 mA	SI	Abierto	Abierto	OFF
6.900VAC	8mA	0VDC	4 mA	SI	Abierto	Abierto	OFF
8.600VAC	9mA	0VDC	4 mA	SI	Cerrado	Abierto	ON
27.500VAC	20mA	0VDC	4 mA	SI	Cerrado	Abierto	ON
0VAC	4mA	400VDC	6 mA	SI	Abierto	Abierto	OFF
0VAC	4mA	620VDC	7 mA	SI	Abierto	Abierto	OFF
0VAC	4mA	825VDC	8 mA	SI	Abierto	Cerrado	ON
0VAC	4mA	2.250VDC	15mA	SI	Abierto	Cerrado	ON
0VAC	4mA	3.300VDC	20mA	SI	Abierto	Cerrado	ON

Modelos

GDB 27,5kVca/3,3kVcc/ x

Tensión Auxiliar

- A - 230 Vca /50Hz
- B - 110 Vca/50 Hz
- C - 85-265 Vca/85-370Vcc- 47..440Hz



Versión 8.2

16-Feb-2015

GDB 27,5kVca/3,3kVcc/x

Presencia de tensión de catenaria con dos posibles tensiones 27,5kVca y 3,3kVcc