

## CRS4000+CBI21CA Medidor Tensión de Catenaria

### Descripción y aplicaciones

El CRS4000+CBI21CA mide la tensión catenaria 4kVcc, obteniendo una salida de 4-20mA proporcional a la tensión de la línea. Esta salida está aislada de la tensión de catenaria. Garantizando la protección del receptor.

Consta de dos partes diferenciadas:

- Captador CRS4000, contiene un divisor resistivo para obtener un valor de baja tensión proporcional a la tensión de catenaria.
- Módulo CBI-21CA, transforma la medida de tensión al valor correspondiente de la interfaz 4-20mA.

Tiene su principal utilidad en las instalaciones eléctricas de las compañías de Ferrocarriles (RENFE, Metro, etc.)

### Funcionamiento

La medida del nivel de tensión continua de línea, se realiza mediante la división de resistencias del interior del captador. En la salida del divisor se obtiene una tensión proporcional. Esta medida, se convierte a 4-20mA en el convertidor CBI21CA.



### Características del Captador CRS4000

- Realizado con silicona, que una vez tratados a alta temperatura, proporcionan los adecuados niveles de aislamiento eléctrico, resistencia mecánica, grado de absorción de humedad...
- Divisor resistivo formado por el conjunto de resistencias R1 y R2.
- Resistencia total:  $R1+R2 = 57 \text{ M}\Omega$
- Relación resistencias: 1000/12
- Equipo de interior o intemperie.

Modelo	Máxima Tensión	Tensión de salida	Tensión Ensayo 1 Mín. /50 Hz
CRS-4000	4000 VDC	50 VDC	9 KVAC

## Características del modulo Conversor CBI-21CA

Es un convertidor 4-20mA. Transforma la tensión procedente del captador a la corriente correspondiente del bucle de intensidad 4-20 mA.

Formula de conversión: (3,3kVcc → 20mA, 0kVcc→ 4mA.)

Está situado junto al Captador Resistivo, en una caja estanca adaptada al soporte del Captador.

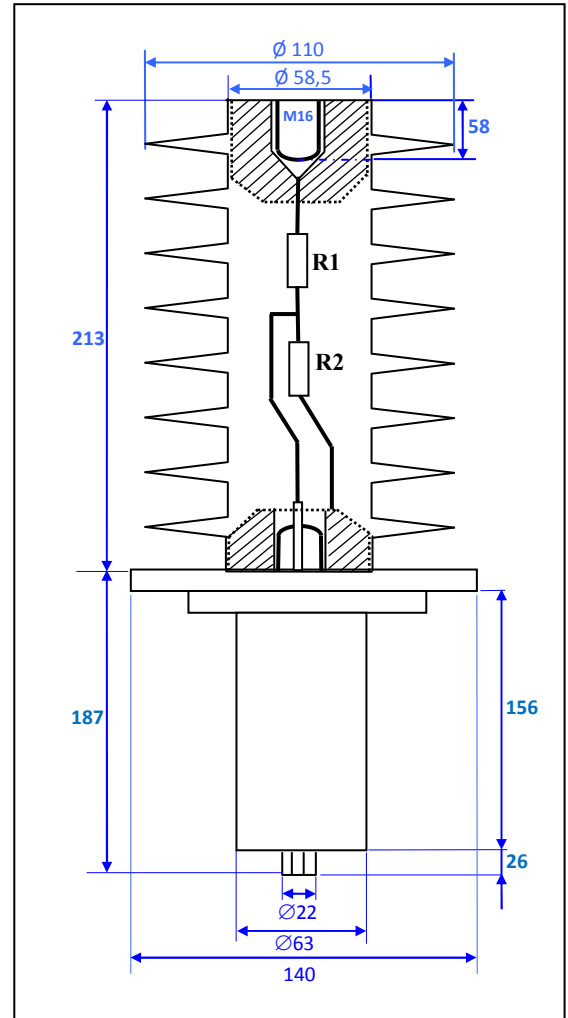
Salida aislada de la tensión de catenaria.

Amplio margen de tensión auxiliar:

85-265Vca / 85-370Vcc. 40-440Hz

### Datos Técnicos

- Captador de silicona:
  - ✓ Elongación al impacto (silicona) 630% (ISO 37)
  - ✓ Resistencia a la tracción (silicona) 8,5 N/mm<sup>2</sup> (ISO 37)
- Aislamiento entrada-salida: 3kV.
- Salida: 4-20 mA ( $R_L = 500 \Omega$ )
- Resistencia de carga máxima: 750 $\Omega$ .
- Margen de temperatura: -30 a +70 °C
- Consumo: 3W
- Entrada/ salida: 0..50 Vcc / 4..20 mA
- Linealidad: 1%
- Precisión:  $\pm 1\%$
- Pruebas realizadas en LCOE:
  - ✓ Ensayos mecánicos (UNE21138).
  - ✓ Ensayos de tensión soportados a impulsos de rayo seco (UNE21138).
  - ✓ Ensayos de tensión soportados a frecuencia industrial en seco (UNE21138).
  - ✓ Ensayos de tensión soportados a frecuencia industrial bajo lluvia (UNE21138).
  - ✓ Ensayo corrosión (UNE600068).
- Otros ensayos:
  - ✓ Temperatura funcionamiento.
  - ✓ Precisión de la respuesta de tensión
- Caja exterior estanca de acero inoxidable, con prensaestopas.
- Peso: 3kg. aprox.



### Modelos

**CRS1200+CBI21CA** para catenarias de 1.200Vcc  
**CRS1500+CBI21CA** para catenarias de 1.500Vcc  
**CRS4000+CBI21CA** para catenarias de 3.300Vcc..4000Vcc

(\*)para otros valores de tensión de catenaria consultar.