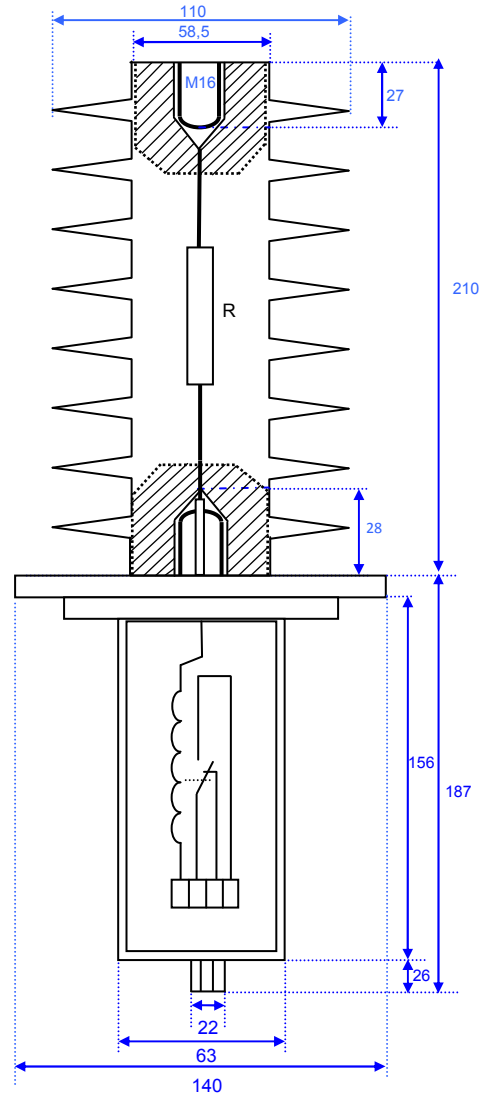


CRS4000-RL

DETECTOR PRESENCIA TENSION CON RELE DE LÁMINAS



0.- Descripción y aplicaciones

El CRS4000RL es un detector la presencia de tensión continua autoalimentado con salida por contacto libre de potencial. Está formado por dos elementos, un captador resistivo de silicona y un relé de láminas.

El captador resistivo y a la bobina del relé de láminas forman un conjunto de muy baja corriente, El contacto conmutado se activa cuando la tensión de línea alcanza un nivel del 40% de la tensión nominal.

Su principal aplicación es en las instalaciones eléctricas de las compañías de Ferrocarriles (RENFE, Metro, etc.) para detectar presencia de tensión en la línea.

1.- Características

El núcleo interior del captador esta realizado con fibra de vidrio, que proporciona los adecuados niveles de aislamiento eléctrico y resistencia mecánica. La parte exterior es de silicona lo que da al conjunto las siguientes propiedades:

- Mayor resistencia a la degradación (tracking y erosión)
- Excelente resistencia a las descargas eléctricas y a los agentes ácidos.

- Altísimo nivel de hidrofobia (rechazo al agua).
- Alta resistencia contra manipulaciones y actos vandálicos
- Mejor relación rigidez / peso, facilitando el transporte y la instalación
- Más larga vida útil de captador.

Modelo	Carga Mecánica	Línea Fugas	Tensión de Servicio nominales Vn	Tensión Ensayo 10 seg.	Peso Kg.
CRS-xxxx RL	4000N	618 mm	600, 1500, 3000, 4000 Vcc	2 Vn	1,5kg.

2.- Relé de laminas

En la parte inferior del captador de silicón, está colocado el soporte y la caja cilíndrica de acero inoxidable que contiene el relé de láminas, colado con resina.

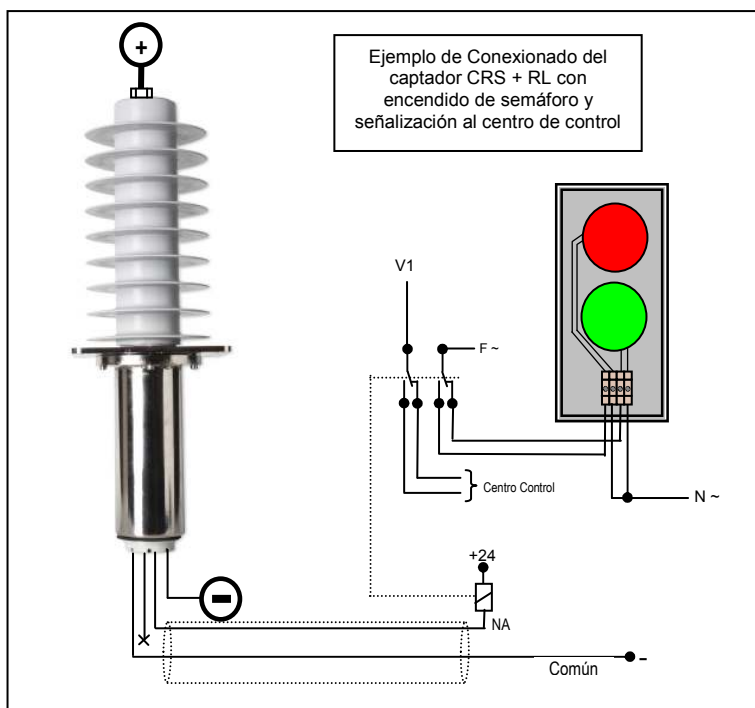
Dispone de cuatro bornes de salida para su conexión exterior, un para el negativo de catenaria y los otros tres son los contactos conmutados de relé de láminas

Características del contacto:

Contact Rating (2)		Watt - max.	30
Voltage	Switching Breakdown	Vdc - max.	500
		Vdc - min.	1200
Current	Switching Carry	A - max.	0.5
		A - max.	3.0
Resistance	Contact, Initial Insulation	Ω - max.	0.125
		Ω - min.	10 ⁹
Capacitance	Contact	pF - typ.	2.0
Temperature	Operating	°C	-20 to +125
	Storage (6)	°C	-65 to +125

3.- Características Eléctricas del conjunto CRS4000RL

- Consumo de la tensión de catenaria: 3mA (a 4000 Vcc)
- Tiempo de respuesta: 15 m seg.
- Actuación del relé. 40% de la tensión nominal a la conexión,
30% de la tensión nominal a la desconexión.



Modelos: CRS-XXXX-RL

XXXX = Tensión de servicio **4000, 3000, 1500, 600 Vcc**

Ejemplo: para una línea metropolitana que tiene una tensión de catenaria de 1500 Vcc, el modelo a escoger es el CRS1500RL.



Pol. Ind. Can Tapioles c/Narcís Monturiol, 4 nave 10
08110 MONTCADA-REIXAC (Barcelona) SPAIN
Tel:935790610 Fax: 935792522
e-mail: comercial@proat.es
web: www.proat.es