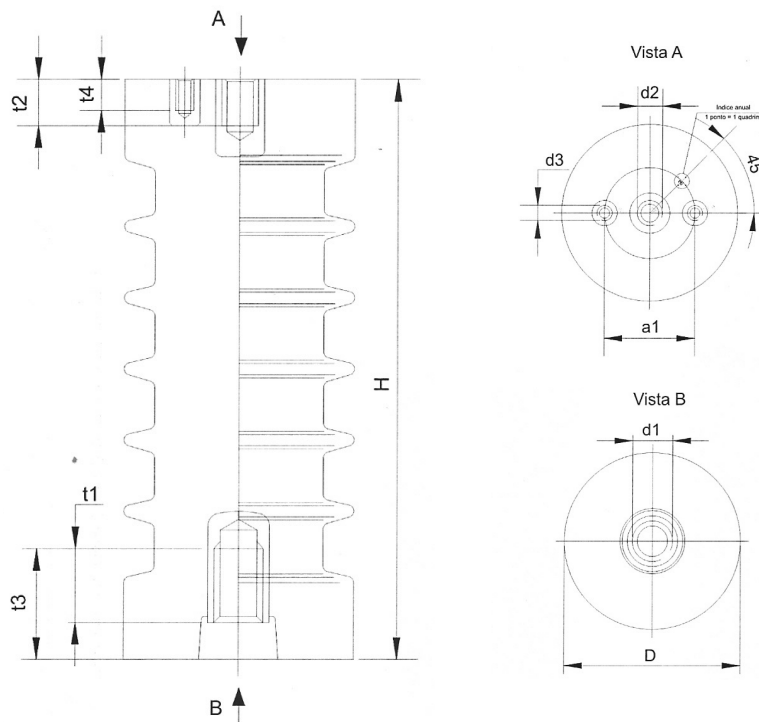


AISLADOR DE APOYO: APR-210



Descripción

Aisladores de Apoyo para interior realizados con resina epoxi.

Aisladores de Apoyo para exterior realizados con resina ciclolifatica.

Dimensiones (mm)

H	∅D	d1	d2	d3	a1	t1	t2	t3	t4
210	70	M16	M12	M6	36	30	15	45	9

Características Eléctricas

Tensión Nominal: 24 kV
 Línea de fuga: 305 mm
 Impulsos de alta tensión: 125 kV

Características Mecánicas

Peso aproximado: 1,1 Kg.
 Resistencia la flexión: 5 kN
 Número de aletas: 6
 Pasos roscas: UNE 21-110-83

Modelo para interior: APR-210

Modelo para exterior: APR-210/EXT



Pol. Ind. Can Tapioles
 c/Narcís Monturiol, 4 nave 10
 08110 MONTCADA-REIXAC (Barcelona) SPAIN
 e-mail: comercial@proat.es
www.proat.es