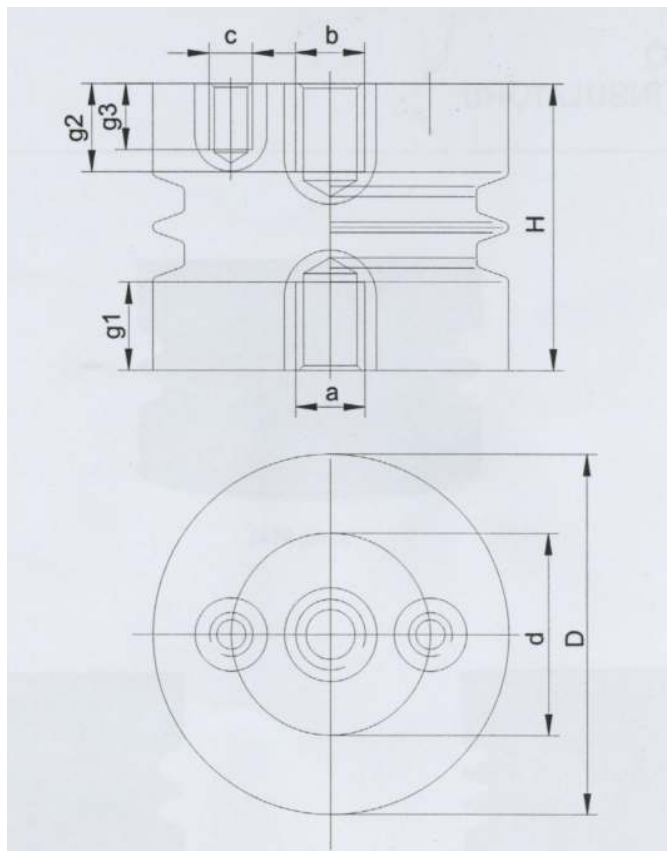


AISLADOR DE APOYO: APR-65



Descripción

Aisladores de Apoyo para interior realizados con resina epoxi.

Dimensiones (mm)

Modelo	H	∅D	a	b	c	d	g1	g2	g3	Línea de fuga
APR-65/20	65	62	M12	M10	M6	36	15	15	10	88
APR-65/21	60	62	M12	M12	M8	36	15	16	10	83
APR-65/22	65	62	M12	M12	-	-	16	16	-	88
APR-65/23	60	62	M12	M12	-	-	16	16	-	83

Características Eléctricas

Tensión Nominal: 3,6 kV

Características Mecánicas

Peso aproximado: 0,320 kg.
Resistencia la flexión: 4 kN