

FAC3/1000/C

Vigilante de Aislamiento con Rearme automático

• Descripción y aplicaciones

FAC3/1000/C detecta fallos de aislamiento a tierra en instalaciones fotovoltaicas (IT). El dispositivo da dos órdenes exteriores (RL-1 y RL2). La orden RL-1 es instantánea, la orden RL-2 es temporizada 1, 2, 3 o 4 segundos. Se puede utilizar una orden para avisar al inversor y la otra para conectar una alarma, o ambas, al inversor. Incluye función de Reset automático, que permite volver a la situación normal si el fallo de aislamiento ha desaparecido.

• Características funcionales

- El contacto de salida RL-1 actúa en lógica inversa, cuando recibe alimentación cambia de estado y cuando detecta fallo de aislamiento vuelve a stand-by. De esta forma, si la alimentación no llega al monitor de aislamiento, da señal de alarma.
- Dos leds rojos, uno de avería en polo (+) y otro de avería en polo (-), para memorizar la avería.
- Tecla de prueba para conectar el relé y los dos led rojos, (+) y (-).
- Tecla RESET, en caso de falla, borra los LED memorizados y devuelve los relés al estado sin falla.
- Ocho reconexiones veces. Selección interna de 1 a 60 minutos.
- Nivel de aislamiento ajustado a 20 kΩ. Se puede ajustar entre 10 kΩ y 80 kΩ.

• Características Constructivas

- Microcontrolador interno.
- Bornas en panel frontal.
- Contactos libres de tensión.
- Aislamiento entre circuitos de monitoreo y control.
- Caja de plástico, instalación en carril DIN

• Datos Técnicos

- Tensión Vigilancia: hasta 1000 Vcc (VN)
- Margen de funcionamiento: VN-50% a VN
- Consumo en reposo: 0.5 W (a VN)
- Consumo con defecto: <6 W
- Tiempo respuesta: <200ms
- Resistencia máx. defecto: 20KΩ a 80KΩ
- Tensión Auxiliar: 230Vca, 24Vcc s/modelo.
- Normas que cumple:
 - Reglamento Baja tensión
 - Normativa EMC, Inmunidad
 - Conforme RD 1663/2000
 - Aislamiento: Clase II (Vca y Vcc)
- Propiedades de los contactos de los relés:
 - Corriente permanente: 5 A.
 - Tensión máx. conmut.: 230 Vca.
 - Pot. Máx. Conmutac.: 1000 VA.

• Mantenimiento

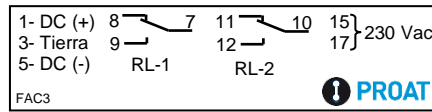
Cada seis meses o en las revisiones periódicas se recomienda pulsar PRUEBA para comprobar que el equipo actúa correctamente.



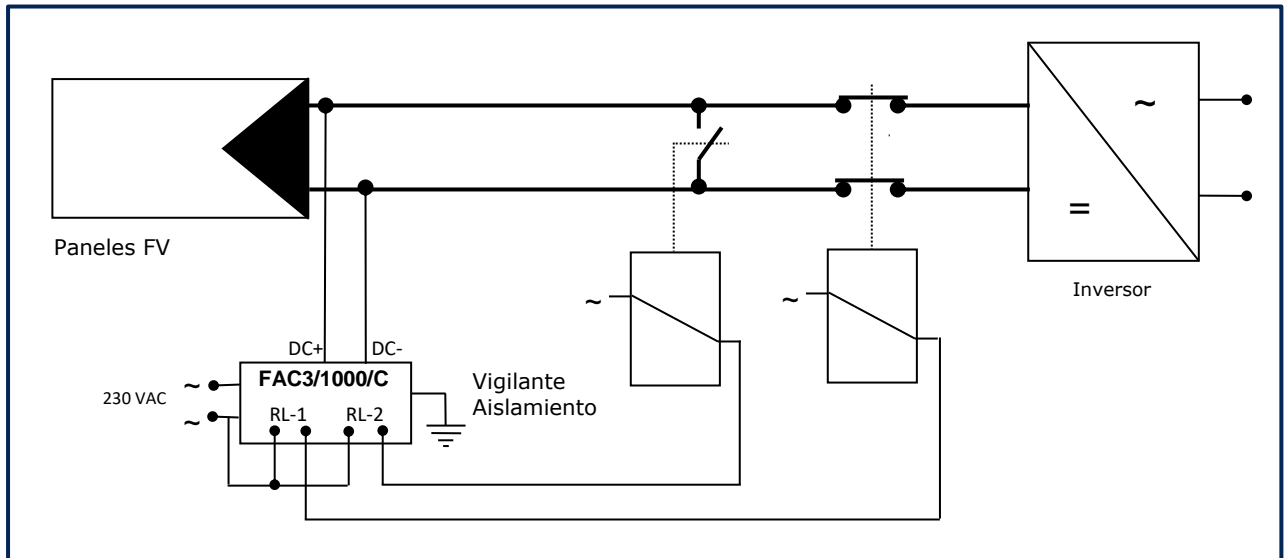
- Modelos

Referencia	Rango de tensión	Tensión Auxiliar
FAC3/1000/C	500 ...1.000 Vdc	230 Vac/50-60Hz
FAC3/900/C	450 ... 900 Vdc	230 Vac/50-60Hz
FAC3/800/C	400 ... 800 Vdc	230 Vac/50-60Hz
FAC3/600/C	300 ... 600 Vdc	230 Vac/50-60Hz
FAC3/400/C	200 ... 400 Vdc	230 Vac/50-60Hz
FAC3/1000/C- 24Vdc	500 ...1.000 Vdc	24 Vdc
FAC3/900/C- 24Vdc	450 ... 900 Vdc	24 Vdc
FAC3/800/C- 24Vdc	400 ... 800 Vdc	24 Vdc
FAC3/600/C- 24Vdc	300 ... 600 Vdc	24 Vdc
FAC3/400/C- 24Vdc	200 ... 400 Vdc	24 Vdc

- Etiqueta de Embornamiento

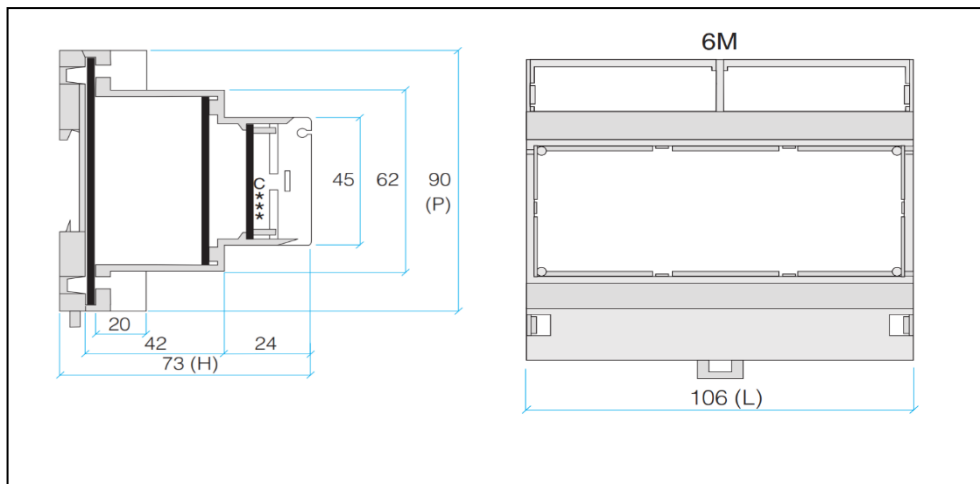


- Esquema de conexión



FAC3/1000/C Vigilante Aislamiento (050624)

- Dimensiones Caja Exterior (mm)



Datos Técnicos FAC3/C

Test Dieléctrico	
Entrada VDC – Tensión Auxiliar	3k VDC
Entrada VDC - contactos salida	3k VDC
Tensión Auxiliar – contactos salida	3k VDC

Rangos de tensión	
Tensión Vigilancia U_N	$0,5 \cdot U_N \dots U_N$
Tensión Auxiliar Vaux	AC 207...251V
Rango de Frecuencia Vaux	50..60 Hz
Consumo de Potencia	≤6VA

Valores Programables y de Respuesta	
Nivel de Aislamiento In	10 kΩ...80 kΩ
Error de medida (In)	±10%
Tiempo de Respuesta TR	<100 ms
Temporización fallo	1 segundo
Tiempo Reconexión	1...60 min.
Temporización entre contactos RL1-RL2 conexión	1...4 s
Temporización entre contactos RL1-RL2 desconexión	1...4 s
Tiempo de conmutación RL1	<100 ms
Tiempo de conmutación RL2	<100 ms

Circuito de medida	
Resistencia interna R+	1 MΩ
Resistencia interna R-	1 MΩ
Impedancia a tierra	>500 KΩ
Tensión máxima U_N	$U_N + 10\%$
Capacidad de fuga permitida	>500uF

Visión Frontal	
Tipo de Señales	3 leds
ON (presencia Tensión Auxiliar)	Led verde
Fault (+) (Fallo en DC+)	Led rojo
Fault (-) (Fallo en DC-)	Led rojo
Pulsador de Test	Si
Pulsador de Reset	Si

Elementos de Conmutación	
Número de elementos de conmutación	2
Tipo de salidas	conmutadas
Tensión de las salidas	Libres de tensión
Tensión de los contactos permitida	250VAC/300VDC
Capacidad de cambio	5A/0,1A
Vida- número de ciclos	20,000,000
Capacidad de ruptura	2A-AC239V
	0,4-0,2 - DC220V

Datos Generales	
Modo de funcionamiento	Continua
Montaje	Carril DIN
Conexión	tornillo M2,5
Máximo par de atornillado	0,4 Nm
Grado de Protección	IP20
Inflamabilidad	UL94V-0
Peso	310g.aprox.
Temperaturas funcionamiento	-20°C...+55°C
Temperatura Almacenamiento	-25°C...+80°C
Humedad Relativa (sin condensación)	<95%
Método de cambio de valores	Apertura frontal

Normas	
Requisitos de seguridad eléctrica	UNE-EN 61010-1 UNE-EN 61010-2-0081
Compatibilidad electromagnética (CEM)	UNE-EN 61000-6-1 UNE-EN 61000-6-3/A1
Directiva europea	2006/95/CE
Directiva europea	2004/108/CE

Configuración de fábrica	
Nivel de Aislamiento	80 kΩ
Tiempo de Reconexión	1 minuto
Temporización RL1- RL2	4 segundos

FAC3/1000/C Vigilante Aislamiento (050624)



Sistema de Gestión
ISO 9001:2015



www.tuv.com
ID 9000005040