

FACDC-400

Vigilante Aislamiento sistemas AC+DC

• Descripción

El FACDC vigila la resistencia de aislamiento en instalaciones eléctricas aisladas (sistemas IT), en la que hay presentes ambas tensiones AC y DC.

El modelo FACDC-400 admite los siguientes niveles de tensión: AC/DC 0... 440 VAC/ 0...440VDC.

La alimentación auxiliar independiente, permite vigilar el sistema sin tensión en la línea.

Dispone de entrada externa para activar/desactivar el dispositivo.

La versión /M dispone de salida RS-485 (galvánicamente aislado), con protocolo ModBus-RTU.

• Aplicaciones

Tiene sus principales aplicaciones, en instalaciones fotovoltaicas (inversores), en sistemas rectificadores, instalaciones de iluminación, circuitos de corriente auxiliar AC/DC, etc.

• Características funcionales

- Se visualiza en pantalla la resistencia a tierra. De este modo se pueden detectar fácilmente cualquier cambio en el aislamiento.
- Conecta de forma permanente dos contactos de salida, uno al nivel de prealarma y otro al segundo nivel (alarma), una vez transcurrida la temporización programada.
- Diodos luminosos, que señalizan si el nivel de prealarma o alarma ha sido superado.
- Pulsador de Test que simula el fallo (enciende led's de prealarma y alarma y conecta los contactos de salida)
- Pulsador de Reset: apaga los led's y desconecta los relés de salida después de un fallo.
- Tiempos de actuación ajustables.
- Las programaciones de los valores de ajuste pueden hacerse fácilmente mediante las teclas situadas en el frontal del aparato. (niveles de prealarma, alarma, temporizaciones y actuación memorizada).

• Características Constructivas

- Caja de policarbonato
- Fijación rápida en carril DIN.
- Bornes con tornillos en carátula frontal.
- Contactos de salida libres de potencial.

• Tipos instalación aplicable

- Servicio permanente.
- Sistemas IT:
- 0...600 VDC / 0...440 VAC (DC, 50/60Hz)

• Datos Técnicos

- Rango medida resistencia de fallo: 1 a 1000 kΩ.



- Capacidad soportada: $\leq 5 \mu\text{F}$
- Umbrales de actuación: Prealarma y Alarma
- Prealarma: de 50 a 150 kΩ
- Alarma: de 5 a 45 kΩ
- Tiempo de respuesta: ≤ 5 seg.
- Ajuste temporización Prealarma: 10 a 30 s.
- Ajuste temporización Alarma: 1 a 10 s.
- Consumo con defecto: $< 6 \text{ VA W}$
- Amplio rango de Tensión Auxiliar: 86...264 VAC, 120...370 VDC (47 a 440 Hz)
- Sistema de medida: Pulsos de tensión
- Resistencia interna DC $R_i = 196\text{K}$
- Valores preajustados de fábrica:
- Prealarma: 100 kΩ
- Alarma: 10 kΩ
- Temp-Prealarma: 10 seg.
- Temp-Alarma...: 5 seg.
- Memorización...: SI
- Propiedades de los contactos de los relés:
- Corriente permanente: 5 A.
- Tensión máx. conmut.: 230 Vca.
- Normas:
- Normas del producto: EN 61557-8
- Impulso soportado: 4kV EN 61000-4-5
- Normas EMC: EN 61000-1
- Aislamiento: Clase II (Vca y Vcc).

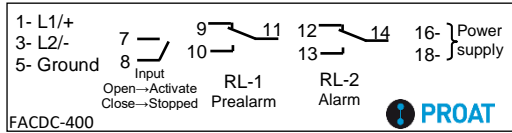
• Otras Características

- Peso: 350 gr. Aprox.
- Grado protección: IP20
- Rango temperatura
- Operación: -10°C a $+55^\circ\text{C}$
- Humedad: $< 95\%$
- Almacén: -20°C a $+80^\circ\text{C}$

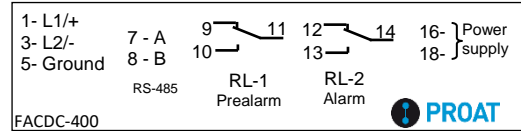
• Modelos

Referencia	Rango de Tensión	Tensión Auxiliar	Otros
FACDC-250	0 ...250 Vac / 0...250 Vdc	86...264VAC/120-370VDC	Entrada externa
FACDC-400	0 ...440 Vac / 0...440 Vdc	86...264VAC/120-370VDC	Entrada externa
FACDC-250-24Vdc	0 ...250 Vac / 0...250 Vdc	24 Vdc	Entrada externa
FACDC-400-24Vdc	0 ...440 Vac / 0...440 Vdc	24 Vdc	Entrada externa
FACDC-250M	0 ...250 Vac / 0...250 Vdc	86...264VAC/120-370VDC	RS-485/ModBus
FACDC-400M	0 ...440 Vac / 0...440 Vdc	86...264VAC/120-370VDC	RS-485/ModBus
FACDC-250M-24Vdc	0 ...250 Vac / 0...250 Vdc	24 Vdc	RS-485/ModBus
FACDC-400M-24Vdc	0 ...440 Vac / 0...440 Vdc	24 Vdc	RS-485/ModBus

• Embornamiento

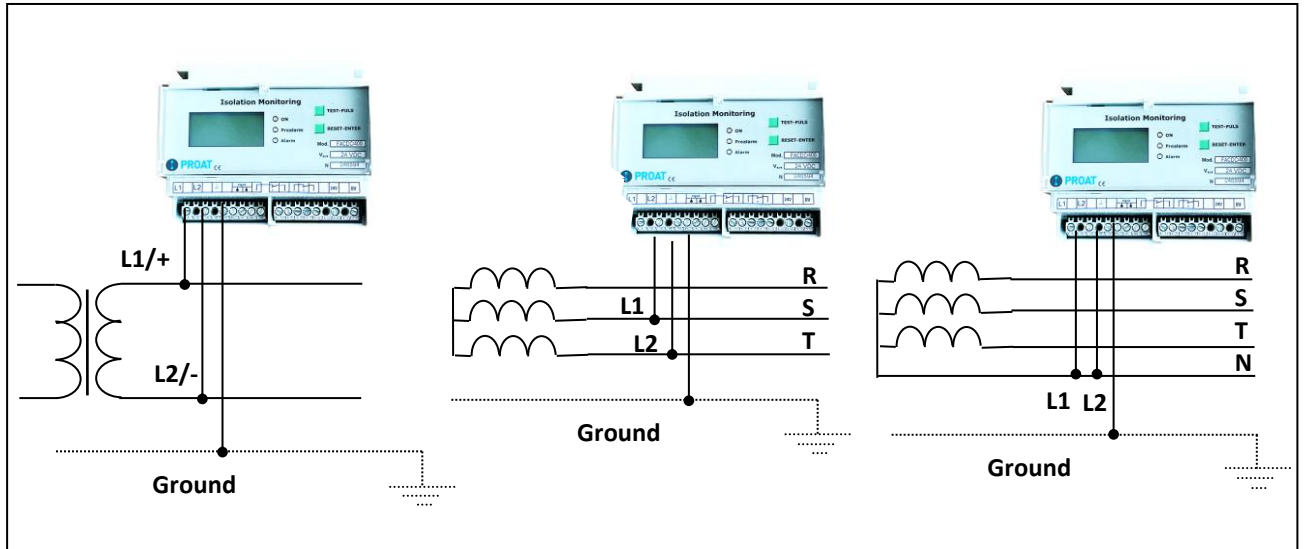


Modelo con entrada de bloqueo



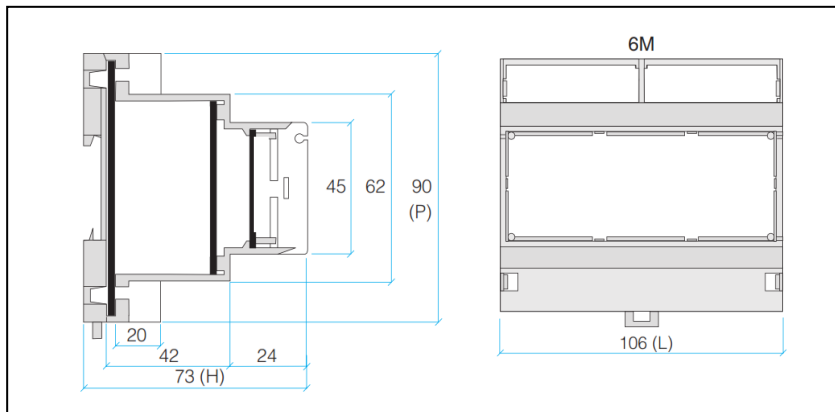
Modelo con salida ModBus

• Esquema de conexión



FACDC-400 Vigilante Aislamiento AC+DC (060624)

• Dimensiones de la caja (milímetros)



Datos Técnicos

Test Dieléctrico IEC 61010-1	
V entrada frente a tensión auxiliar	3k V
V entrada contra elementos de conmutación	3k V
Tensión auxiliar contra elementos de conmutación	3k V

Sistema IT a vigilar	
Tensión de vigilancia UN (sistema IT)	AC/ 0... 440 V DC/ 0... 600 V
Frecuencia Nominal fN	DC, 15...300Hz

Tensión de Alimentación	
Tensión Us (s/modelo)	24VDC, 87-264VAC/90-370VDC
Consumo	≤6 VA

Valores de Respuesta	
Valor de Respuesta Prealarma R_{pr}	50k...150kΩ
Valor de Respuesta Alarma R_{al}	5k...45kΩ
Desviación 1...10 kΩ/10...200 kΩ	±1 kΩ/±10%
Histéresis	25%

Tiempos de Respuesta	
Temporización Prealarma	10...30 s
Temporización Alarma	1...10 s
Tiempo de respuesta con $RF=0,5 R_{al}$	≤5 s

Circuito de Medida	
Tensión de medida	±15V
Corriente de medida (con $RF=0$)	≤2600μA
Resistencia Interna	≥196 kΩ
Impedancia a 50Hz	≥196 kΩ
Capacidad parásita tolerada	≤ 5uF

Rango de Medida	
Margen de medida de resistencia de fallo	1kΩ...1MΩ
Desviación de la medida 1...10 kΩ/10...200 kΩ	±1 kΩ/±10%
Memoria de la alarma	programable
Selección idioma	ESP/ING

Entrada Bloqueo	
Activación	Contactos entre bornes
Desactivación	Circuito abierto

Elementos de conmutación	
Número de elementos de conmutación	2 elementos
Tipo de salida	conmutadas
Tensión en las salidas	Libres de potencial
Número de ciclos de vida	20,000,000 2A-AC230 V 0,2A - DC220V
Capacidad de conmutación de los contactos	0,2A - DC220V

Datos Generales	
Modo de funcionamiento	Servicio permanente
Montaje	Para carril DIN
Tipo de conexión	Tornillos M2,5
Máxima fuerza de apriete	0,4 Nm
Grado de protección	IP20
Clase de inflamabilidad	UL94V-0
Peso	310g aprox
Temperatura de funcionamiento	-10°C...+55°C
Temperatura de almacenamiento	-20°C...+80°C
Humedad relativa (sin condensación)	<95%
Método de selección de valores	Selección frontal

Estándares	
Emisiones EMC	EN50081
Inmunidad a Interferencias EMC	EN50082-1
Baja Tensión	EN61010-1
Vigilantes de Aislamiento	UNE-EN 61557-8

Ajustes de Fabrica	
Nivel de Prealarma	100 KΩ
Nivel de Alarma	10 KΩ
Temporización Prealarma	10 s
Temporización Alarma	5 s
Memoria	SI
Idioma	ESP
ID ModBus	1

Puerto Comunicaciones (versiones /M)	
Parámetros PuertoRS-485	9600,8,N,1
Protocolo	ModBus-RTU
ID programable	2...240
Funciones disponibles	3,4
Funcionamiento	slave

FACDC-400 Vigilante Aislamiento AC+DC (060624)



Sistema de Gestión
ISO 9001:2015



www.tuv.com
ID 9000005040