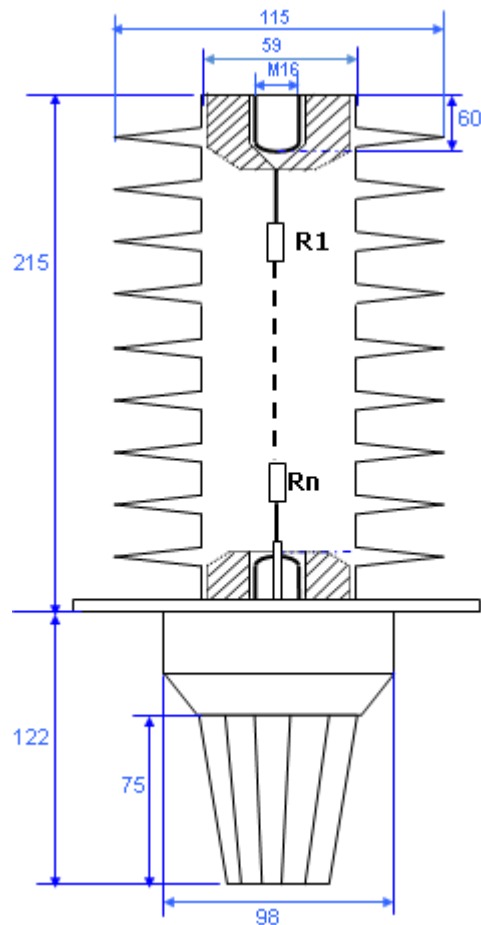


❗ CRS4000 + LED

Sensor de Catenaria con Indicador Luminoso



❗ Descripción y aplicaciones

El CRS4000/LED, es un equipo autoalimentado para catenarias de 4000 Vcc que emite luz intermitente para indicar la presencia de tensión en la línea.

Adecuado para señalar, en túneles o talleres, el aviso de existencia o no de alta tensión, antes de proceder a tareas de mantenimiento o actuaciones de emergencia

❗ Características Constructivas

Está compuesto de un captador resistivo de silicona y un indicador luminoso asociado. El indicador incorpora un circuito de control y una lámpara de luz intermitente, tipo LED.

- El captador contiene:
 - Revestimiento exterior e interior de silicona lo que le proporciona menor peso y mejor resistencia a los golpes y asegura una vida más larga del conjunto.
 - Cilindro central que, contiene el circuito resistivo, realizado en fibra de vidrio. Proporciona los adecuados niveles de aislamiento eléctrico, resistencia mecánica y grado de absorción de humedad.
 - Casquillos de aluminio situados en la parte superior e inferior.
 - Espárrago central, en la parte inferior de donde sale la señal secundaria.
- Indicador luminoso:
 - Incorpora un circuito de control y una lámpara de luz intermitente, tipo LED
 - Construcción: Base de ABS negro y Tulipa en policarbonato traslucido.
 - Diodos leds de alta luminosidad.
 - Circuito generador situado en la base.
 - Tulipa extraíble para el caso de sustitución de tarjeta luminosa.



Características eléctricas (modelo CRS4000/LED)

- Tensión Nominal (Un) : 4000 Vcc
- Resistencia total CRS4000 : 1,8MΩ ± 2%
- Corriente máxima : <3mA
- Tipo Resistencias..... : Tecnología MELF (película carbón especial)
- Resistencias de carbón..... : libres de plomo.
- Frecuencia intermitencia (Un)..... : 1Hz
- Activación del indicador luminoso : 30% de la tensión nominal
- Frecuencia intermitencia a 0,4Un..... : 2,5Hz
- Duración de las tarjeta luminosa..... : >50.000 horas
- Línea de fuga : 979 mm.(zonas contaminación media)

Pruebas soportadas:

- Ensayos mecánicos (UNE21138): resistencia al flexión: 20N
- Ensayos de tensión soportados a impulsos de rayo seco (UNE21138)
- Ensayo corrosión (UNE600068)
- Temperatura: -20° a 60°C

Modelos

Referencia	Tensión Nominal
CRS1500/LED	1500 VDC
CRS4000/LED	3300 VDC

Conexionado

